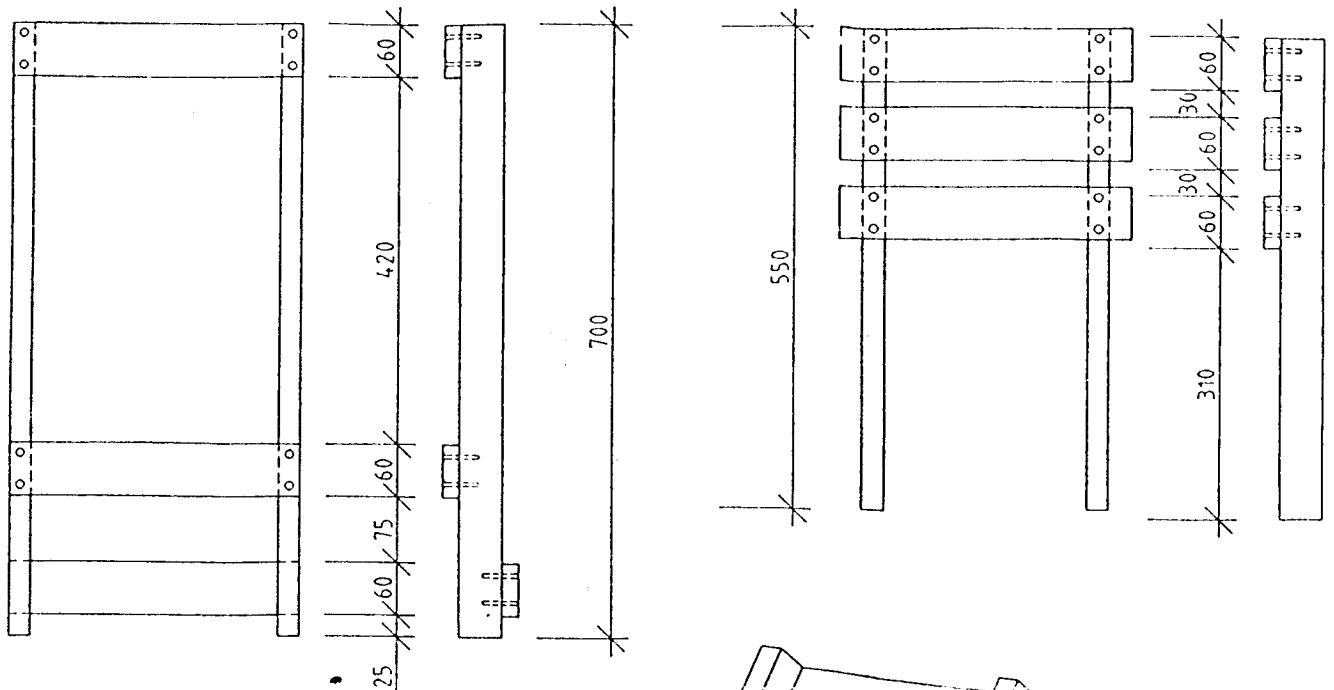
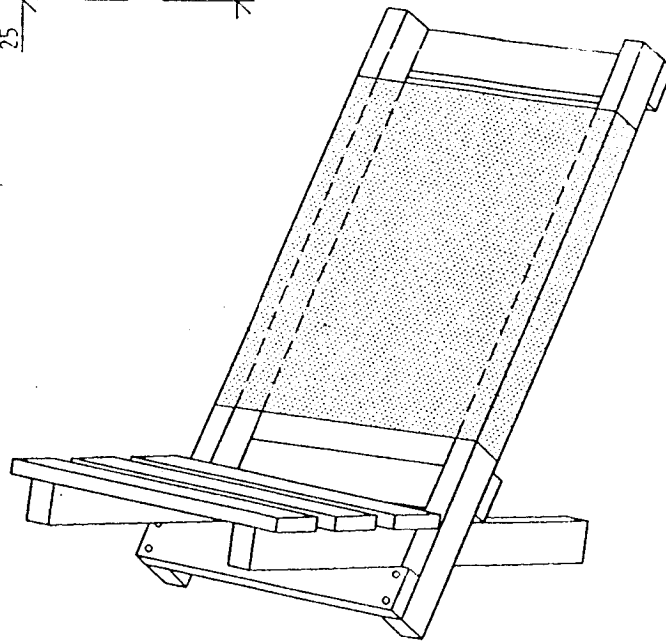


# Schwedenstuhl



alle Maße in mm



## Material:

Markiesenstoff (fertig umsäumt)  
 Sitz- und Rückenlatter  
 senkrechte Latten (lang)  
 senkrechte Latten (kurz)  
 Schrauben  
 Kammzwecken

## Maße:

460 × 410 mm  
 60 × 18 × 325 mm  
 24 × 48 × 700 mm  
 24 × 48 × 550 mm  
 4,5 × 40  
 14 × 13

## Anzahl:

1 Stck  
 6 Stck  
 2 Stck  
 2 Stck  
 24 Stck  
 12 Stck

## Noch Fragen ?

Wir helfen weiter:

**DPSG Kempen**

<http://www.dpsg-kempen.de/>

Angela Hegger

Tel.: 02152 / 54014